

SVODIDLA

KREMSBARRIER 3 RH3V

**Zádržný systém pro okraj silnice
na mostních konstrukcích**

ES Prohlášení o shodě: xxxx

Typový list B302/1



odzkoušeno podle EN 1317-2:

úroveň zadržení:

H3

úroveň prudkosti nárazu:

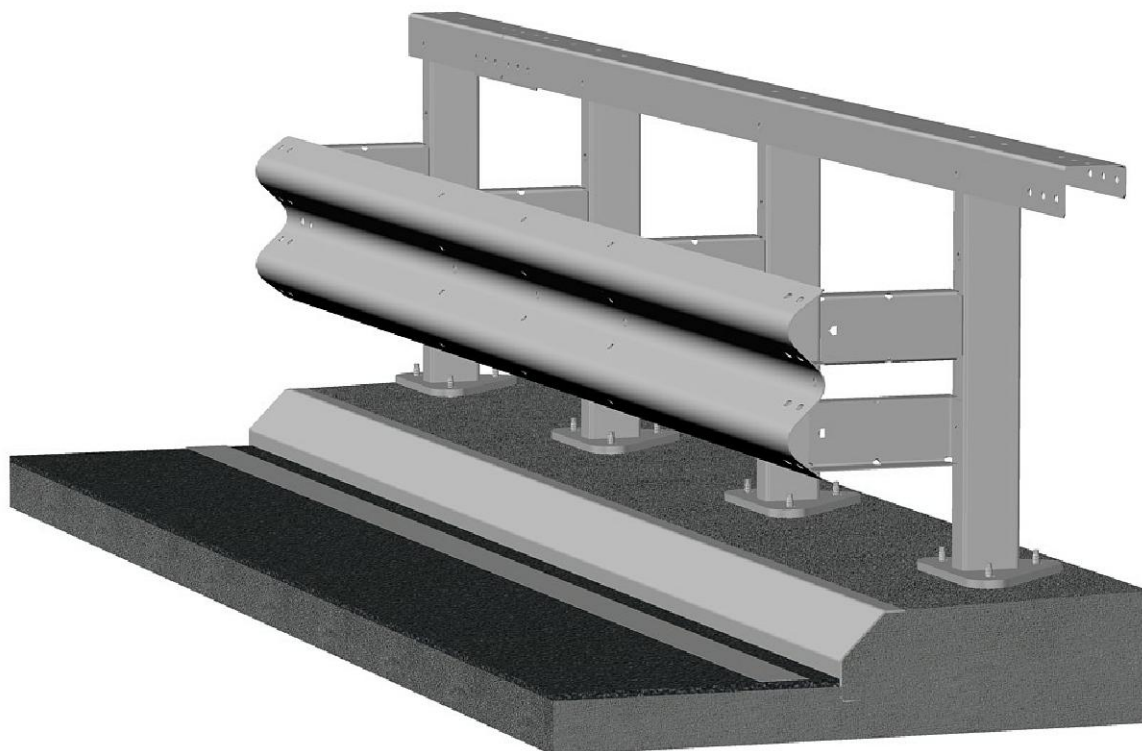
B

úroveň pracovní šířky:

W5

odzkoušená délka systému:

14 polí resp. 56,00m, bez náběhů



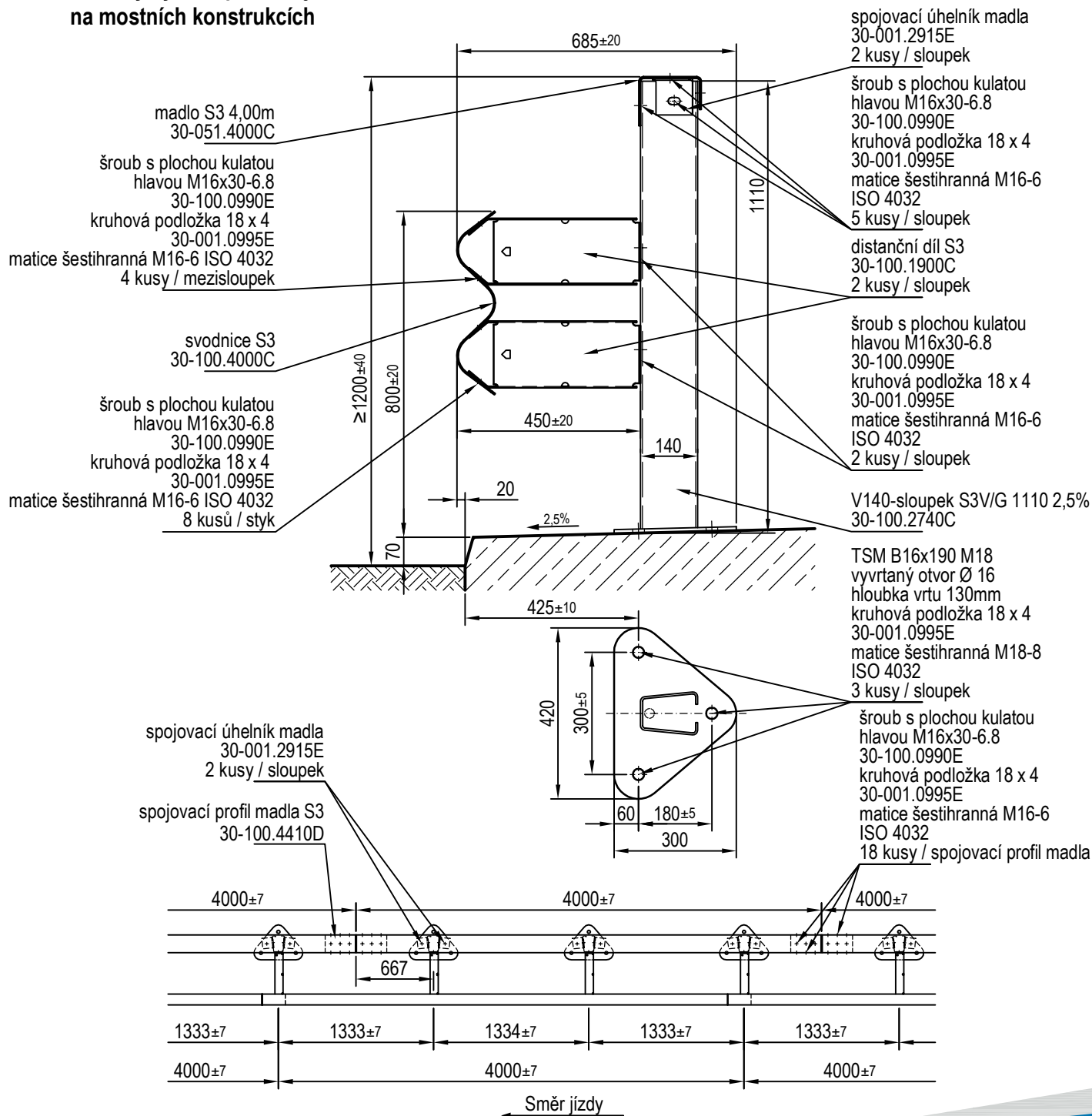
12/2012

SVODIDLA

KREMSBARRIER 3 RH3V

Zádržný systém pro okraj silnice na mostních konstrukcích

Typový list B302/2



11/2012

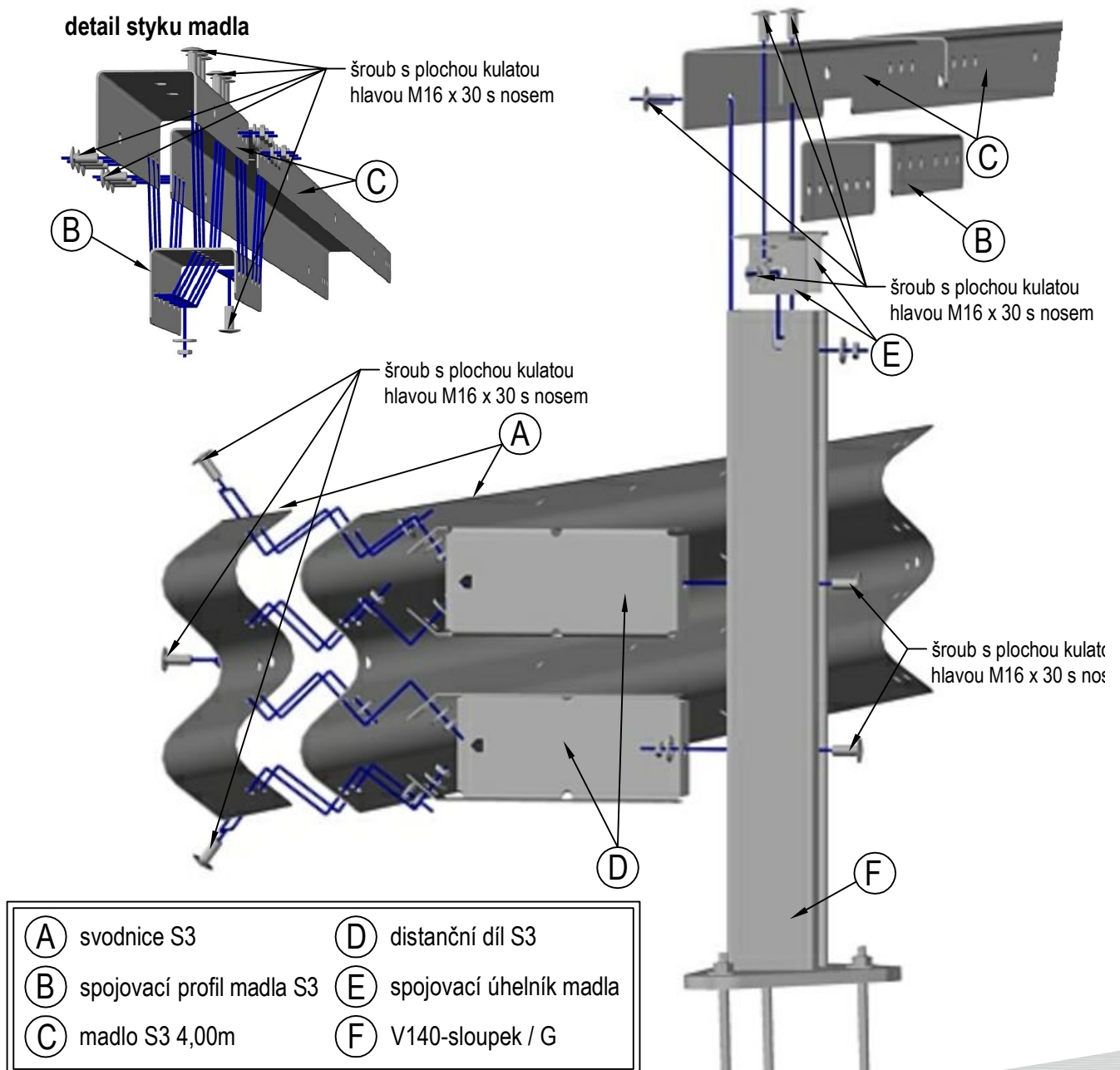
SVODIDLA

KREMSBARRIER 3 RH3V

Zádržný systém pro okraj silnice
na mostních konstrukcích

Typový list B302/3

Montážní výkres



11/2012