

# SVODIDLA

## KREMSBARRIER 2 RH2K

**Zádržný systém pro okraj silnice  
na mostních konstrukcích**

ES Prohlášení o shodě: 0531-CPR-1317-1910

Typový list C213/1



**odzkoušeno podle EN 1317-2:**

úroveň zadržení:	<b>H2</b>
úroveň prudkosti nárazu:	<b>B</b>
úroveň pracovní šířky:	<b>W2</b>
odzkoušená délka systému:	<b>14 polí resp. 53,20m</b>



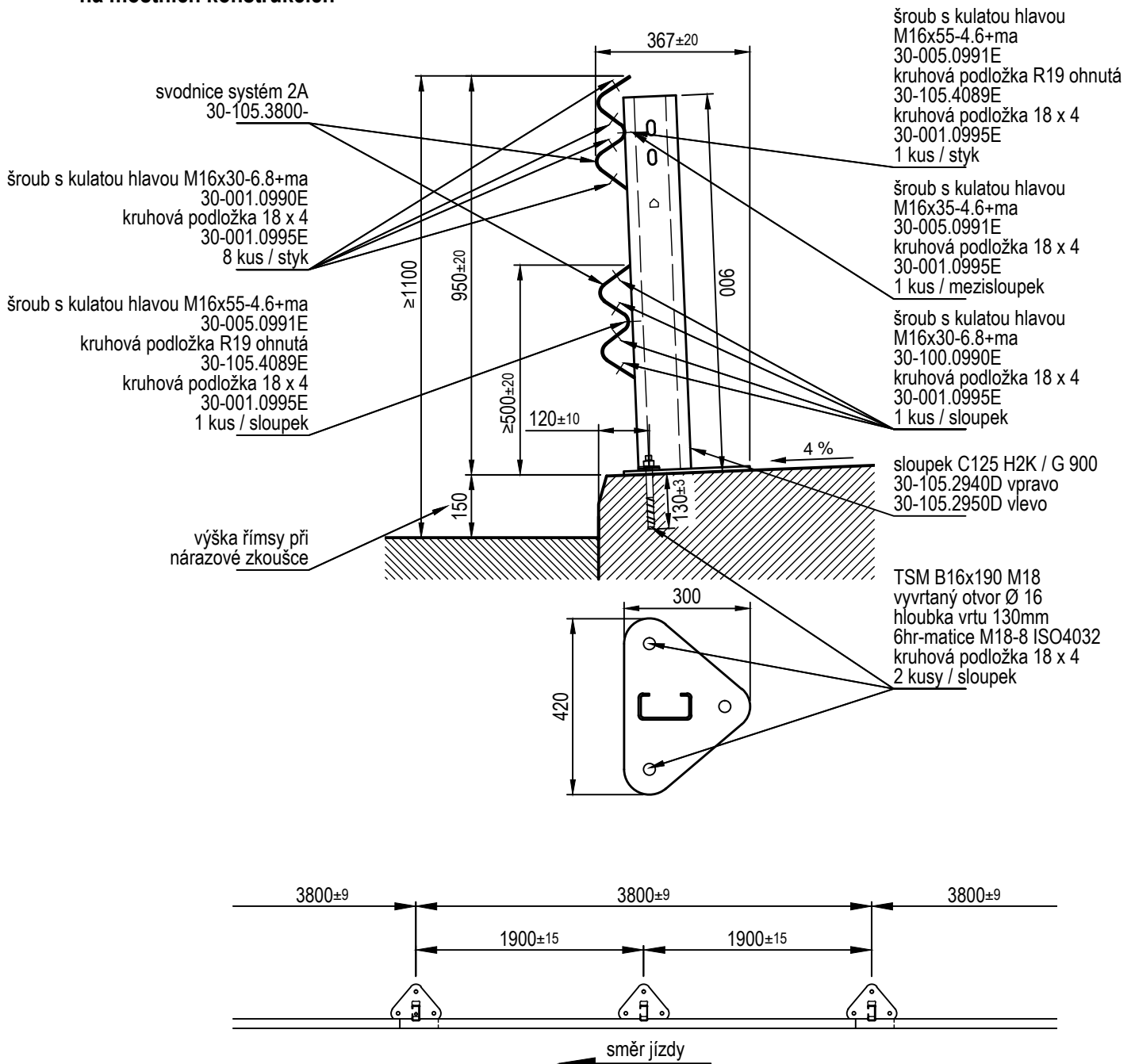
04/2016

# SVODIDLA

## KREMSBARRIER 2 RH2K

### Zádržný systém pro okraj silnice na mostních konstrukcích

Typový list C213/2



04/2016

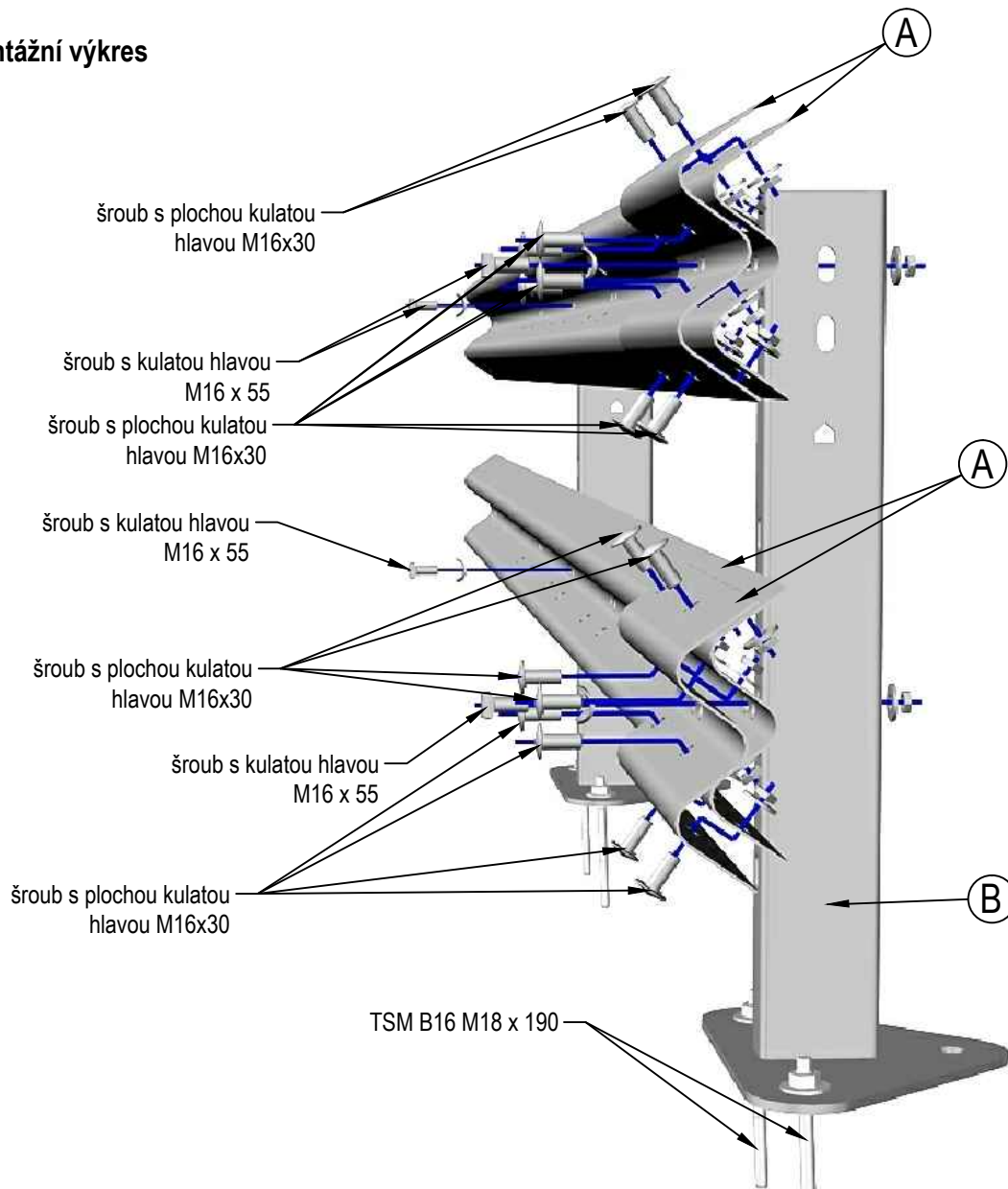
# SVODIDLA

## KREMSBARRIER 2 RH2K

Zádržný systém pro okraj silnice  
na mostních konstrukcích

Typový list C213/3

### Montážní výkres



A svodidlo systém S2A

B sloupek C125 H2K / G

04/2016

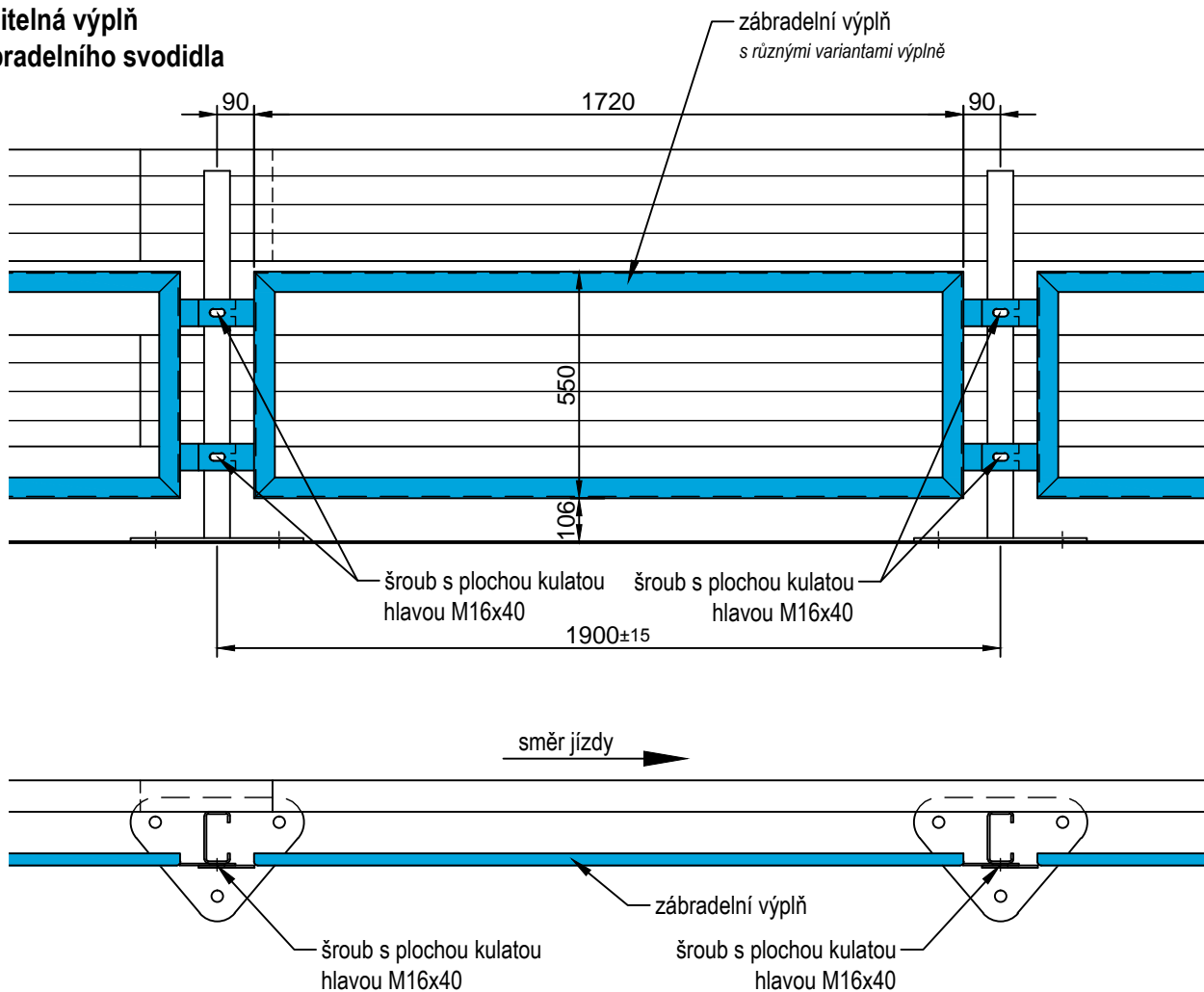
# SVODIDLA

## KREMSBARRIER 2 RH2K

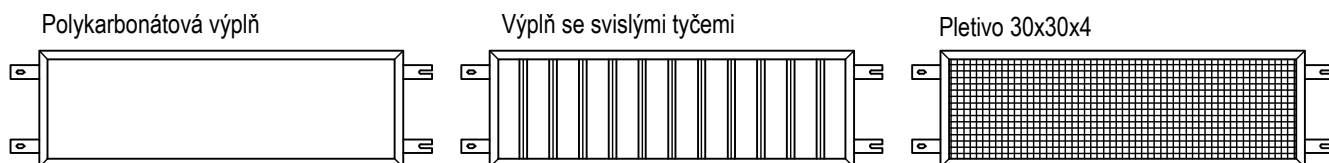
Zádržný systém pro okraj silnice  
na mostních konstrukcích

Typový list C213/4

Volitelná výplň  
zábradelního svodidla



### Varianty výplní



07/2016

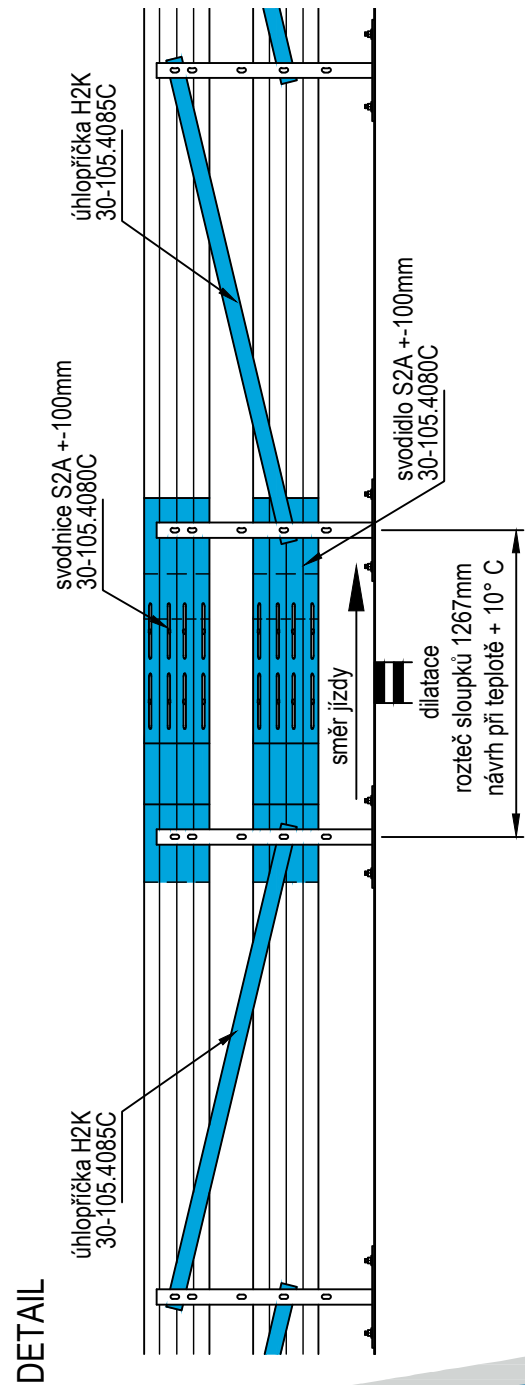
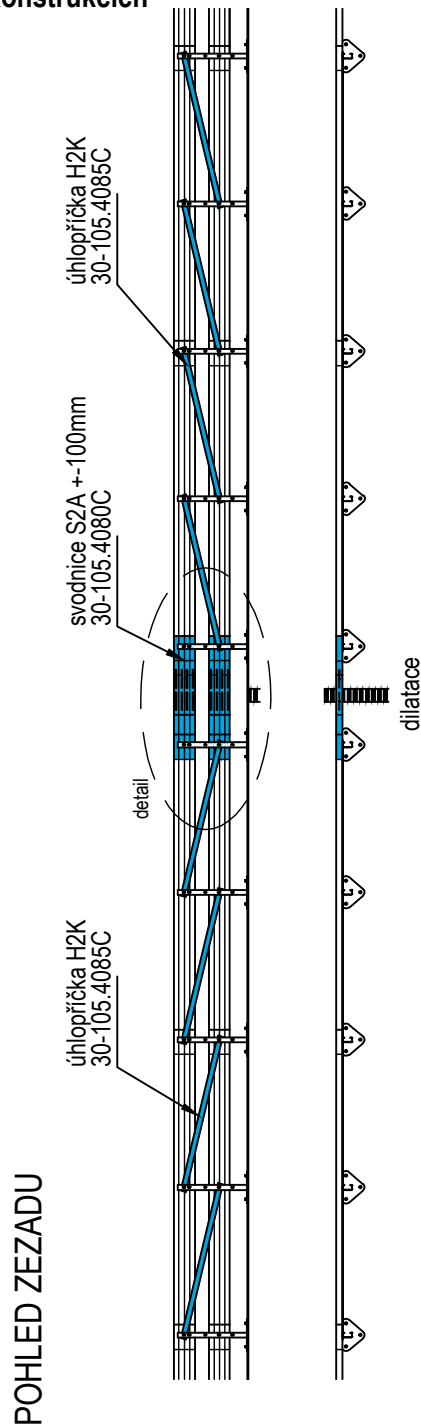
# SVODIDLA

## KREMSBARRIER 2 RH2K

Zádržný systém pro okraj silnice  
na mostních konstrukcích

Typový list C213/5

dilatace +-100



04/2016