

SVODIDLA

KREMSBARRIER 3 RH2

**Zádržný systém pro okraj silnice
s beranitelným podložím**

ES Prohlášení o shodě: 0016-CPD-2010

Typový list C301/1



odzkoušeno podle EN 1317-2:

úroveň zadržení:

H2

úroveň prudkosti nárazu:

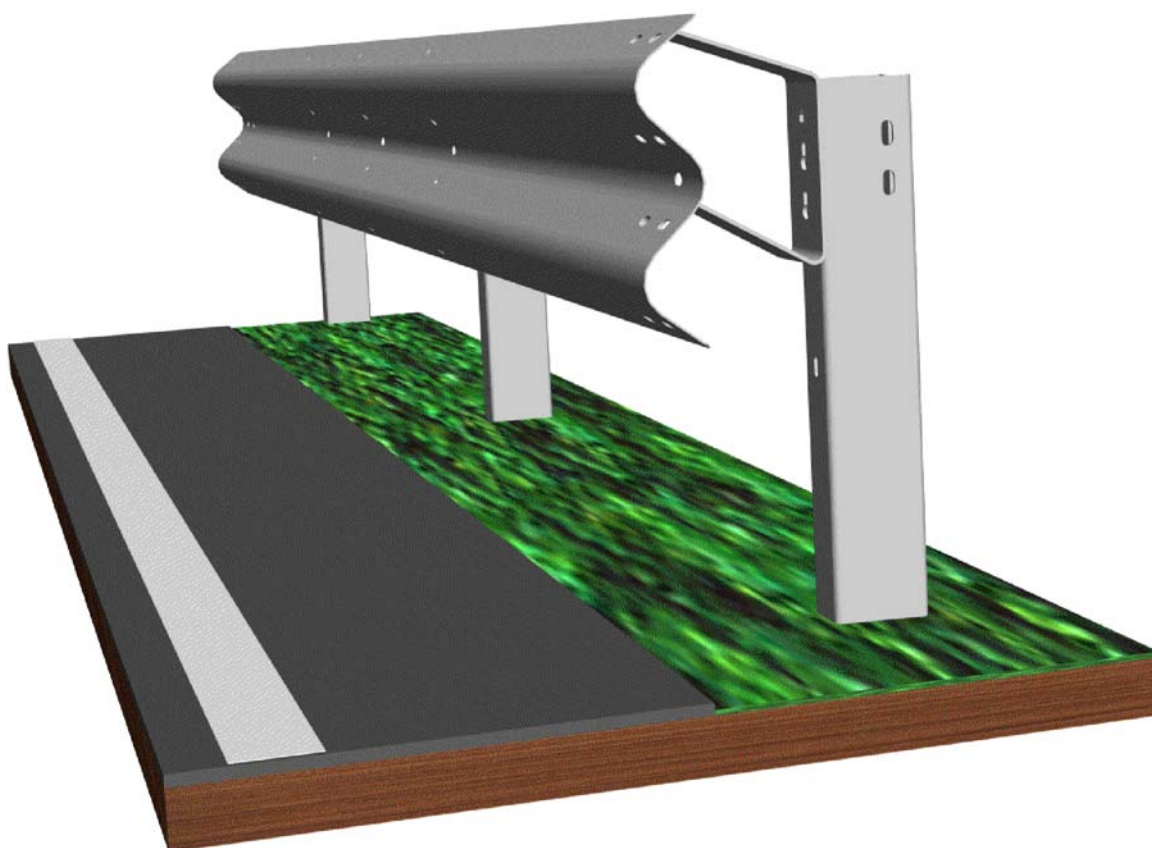
A

úroveň pracovní šířky:

W5

odzkoušená délka systému:

14 polí resp. 56,00m, bez náběhů



03/2011

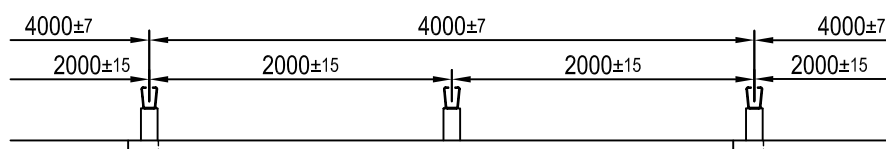
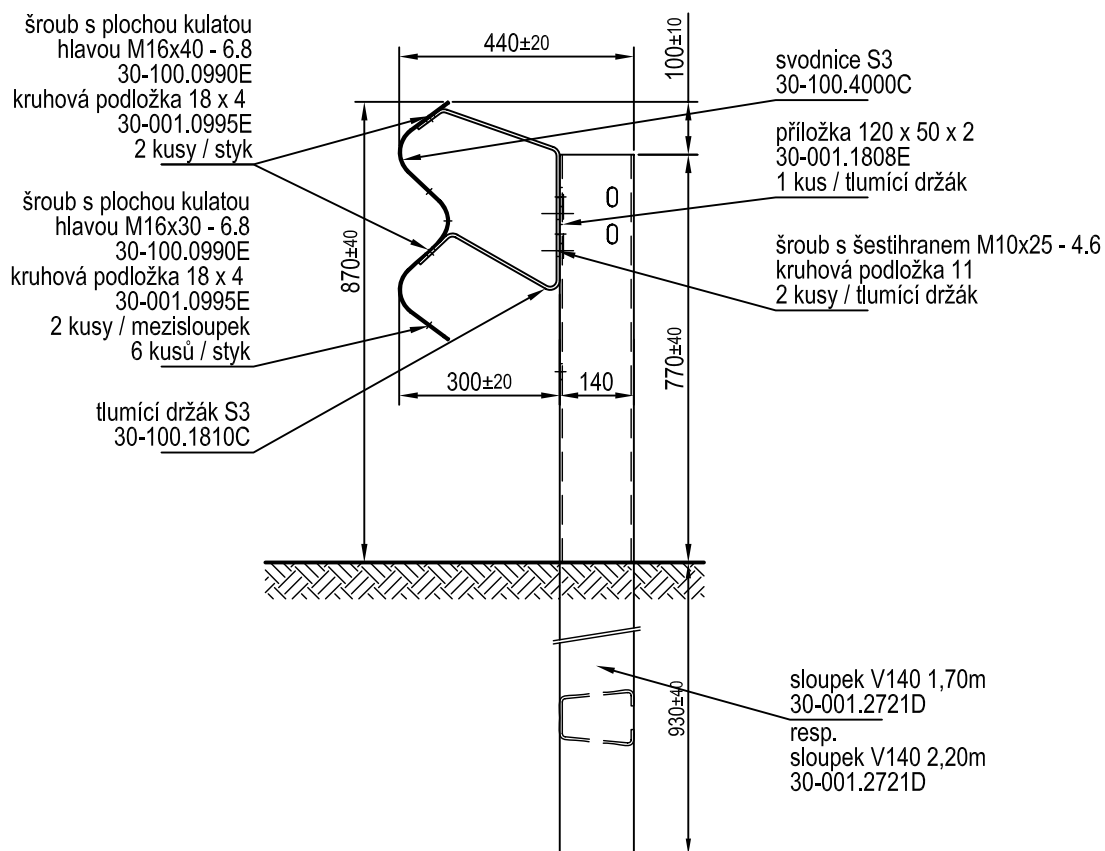
SVODIDLA

KREMSBARRIER 3 RH2

Zádržný systém pro okraj silnice s beranitelným podložím

Typový list C301/2

výškový náběh viz C303 a C304



03/2011

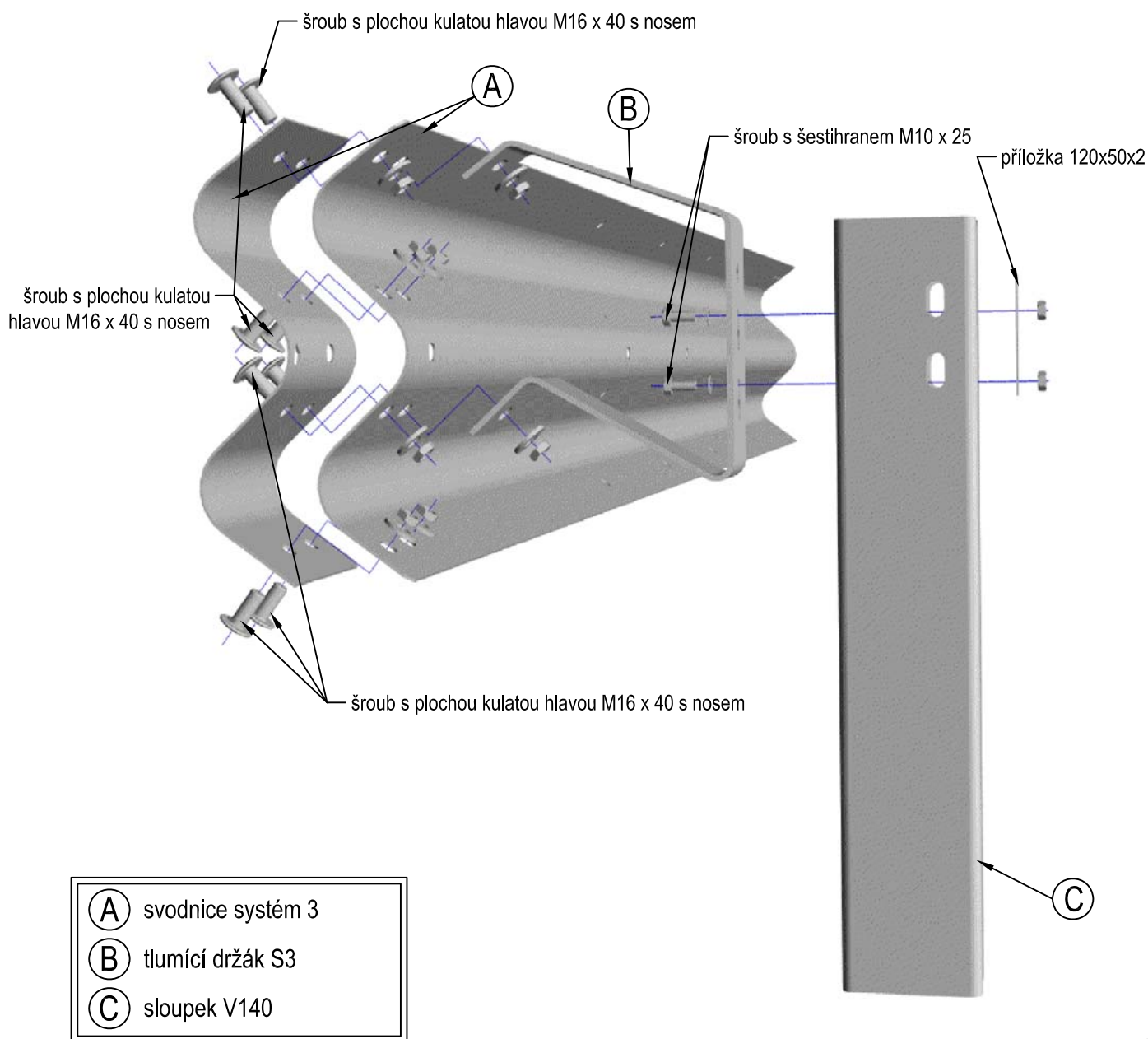
SVODIDLA

KREMSBARRIER 3 RH2

Zádržný systém pro okraj silnice
s beranitelným podložím

Typový list C301/3

Montážní výkres



03/2011