

# SVODIDLA

## KREMSBARRIER 3 RH2

**Zádržný systém pro okraj jízdní dráhy s ochranou proti podjetí svodidla na mostních konstrukcích**

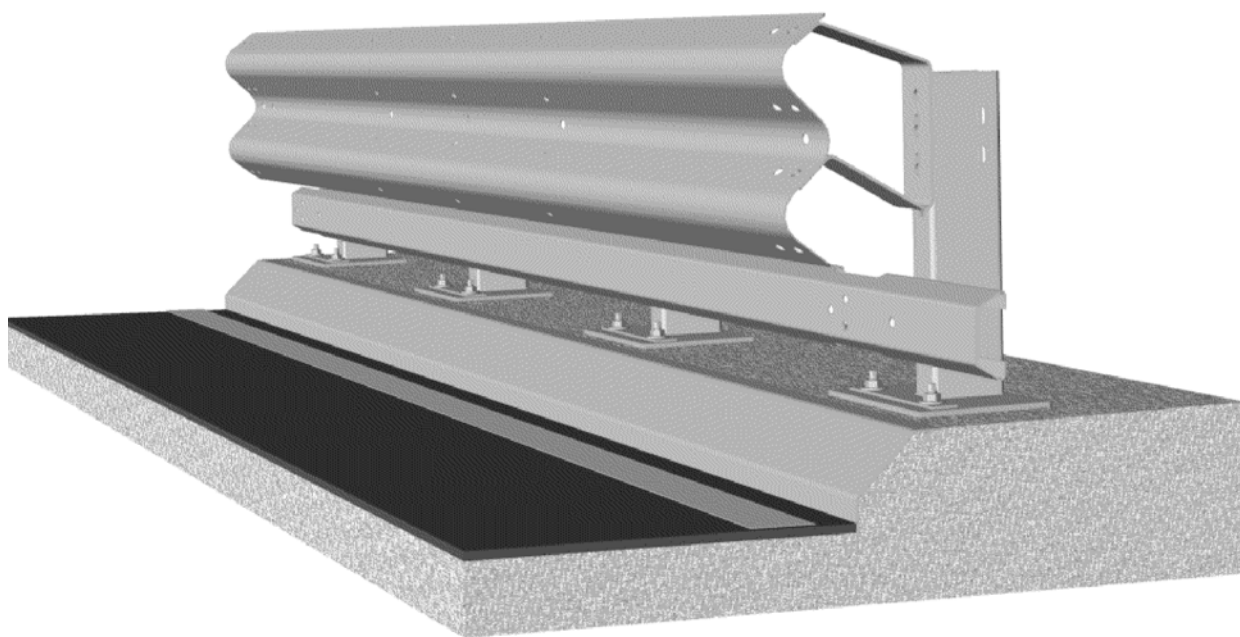
ES Prohlášení o shodě: 0005-CPD-2010

Typový list C302/1



**odzkoušeno podle EN 1317-2:**

úroveň zadržení:	<b>H2</b>
úroveň prudkosti nárazu:	<b>B</b>
úroveň pracovní šířky:	<b>W5</b>
odzkoušená délka systému:	<b>14 polí resp. 56,00m, bez náběhů</b>



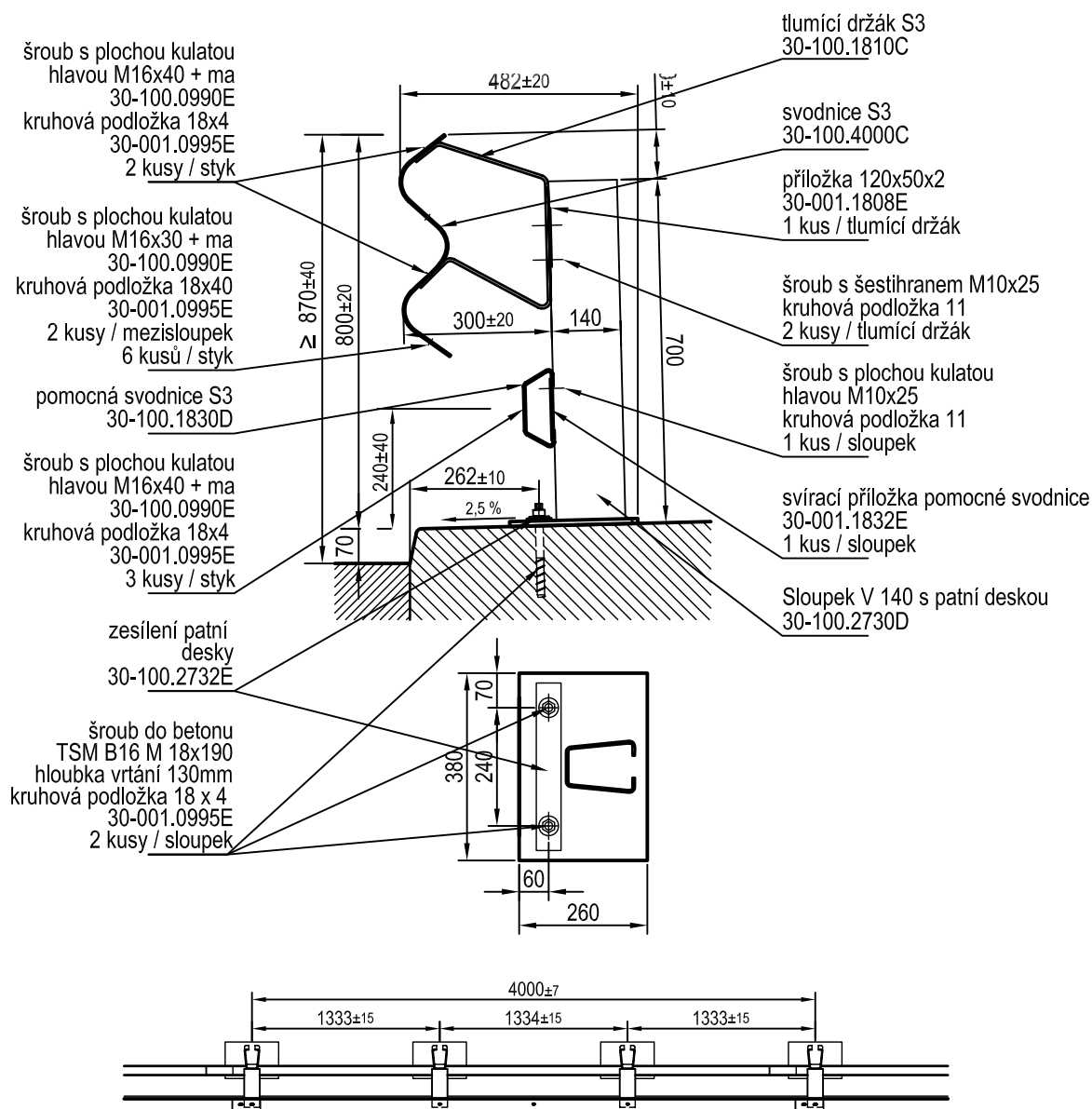
03/2011

# SVODIDLA

## KREMSBARRIER 3 RH2

Zádržný systém pro okraj jízdní dráhy s ochranou proti podjetí svodidla na mostních konstrukcích

Typový list C302/2



03/2011

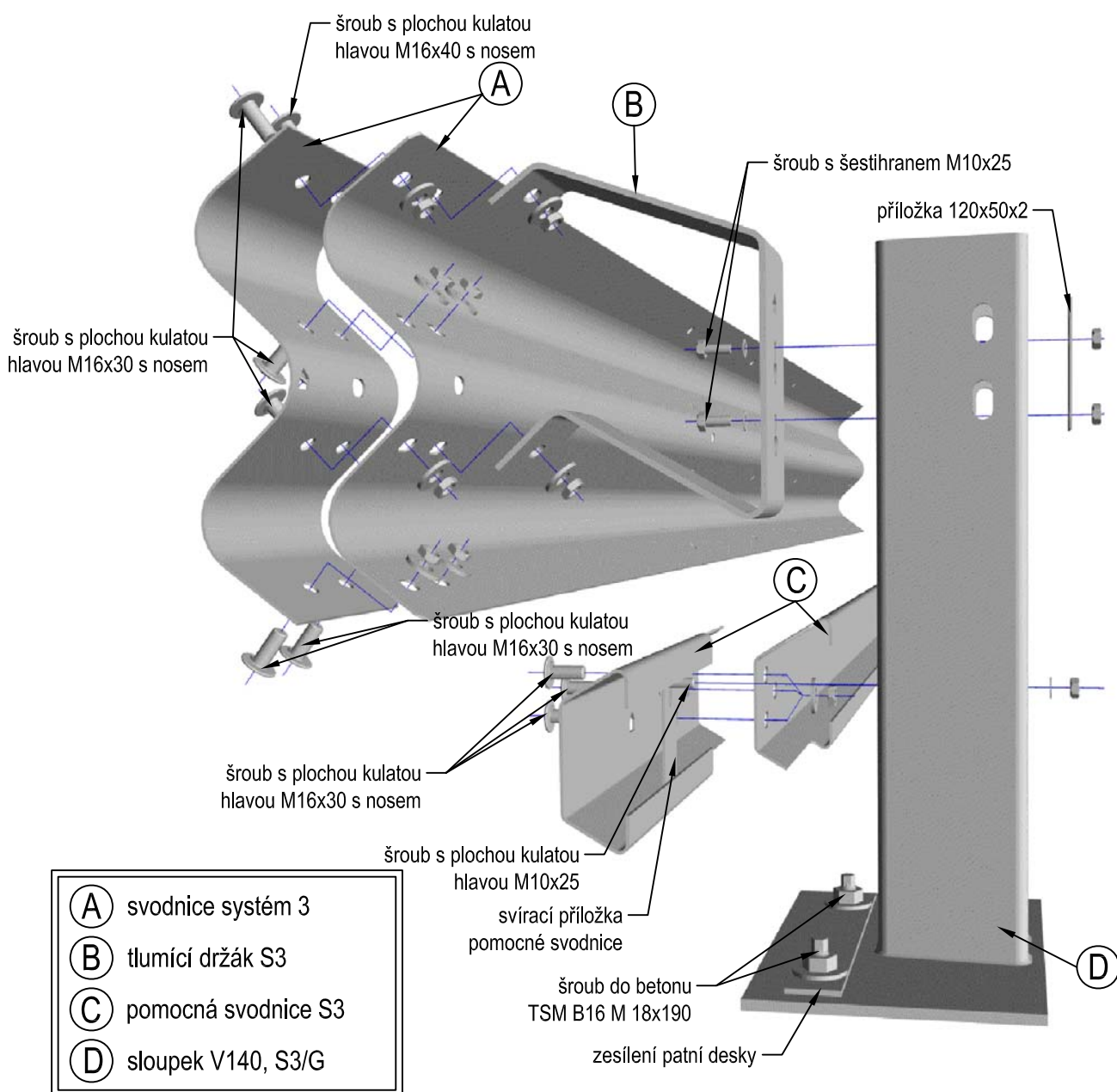
# SVODIDLA

## KREMSBARRIER 3 RH2

Zádržný systém pro okraj jízdní dráhy s ochranou proti podjetí svodidla na mostních konstrukcích

Typový list C302/3

### Montážní výkres



03/2011