

SVODIDLA

KREMSBARRIER 2 RH2C

Zádržný systém pro okraj silnice
na mostních konstrukcích

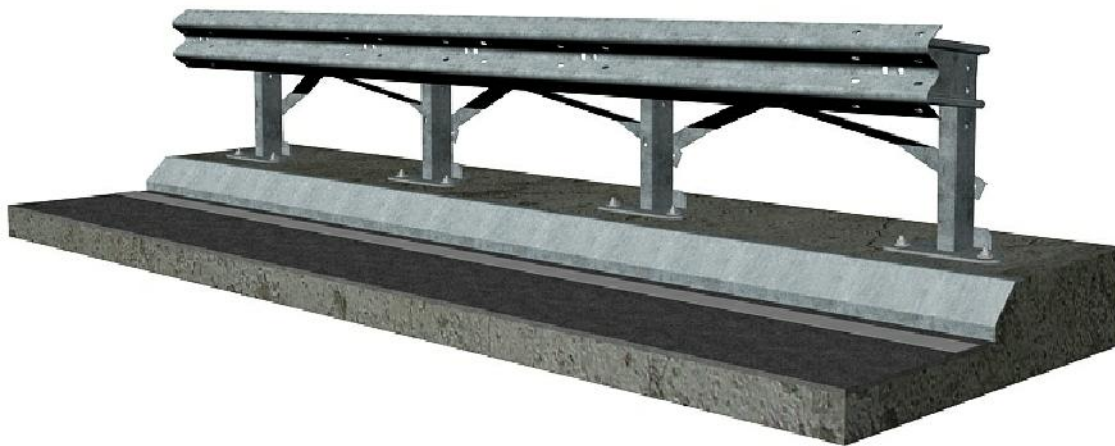
ES Prohlášení o shodě: 0531-CPR-1317-1076

Typový list C210/1



odzkoušeno podle EN 1317-2:

úroveň zadržení:	H2
úroveň prudkosti nárazu:	B
úroveň pracovní šířky:	W3
odzkoušená délka systému:	15 polí resp. 57,00m



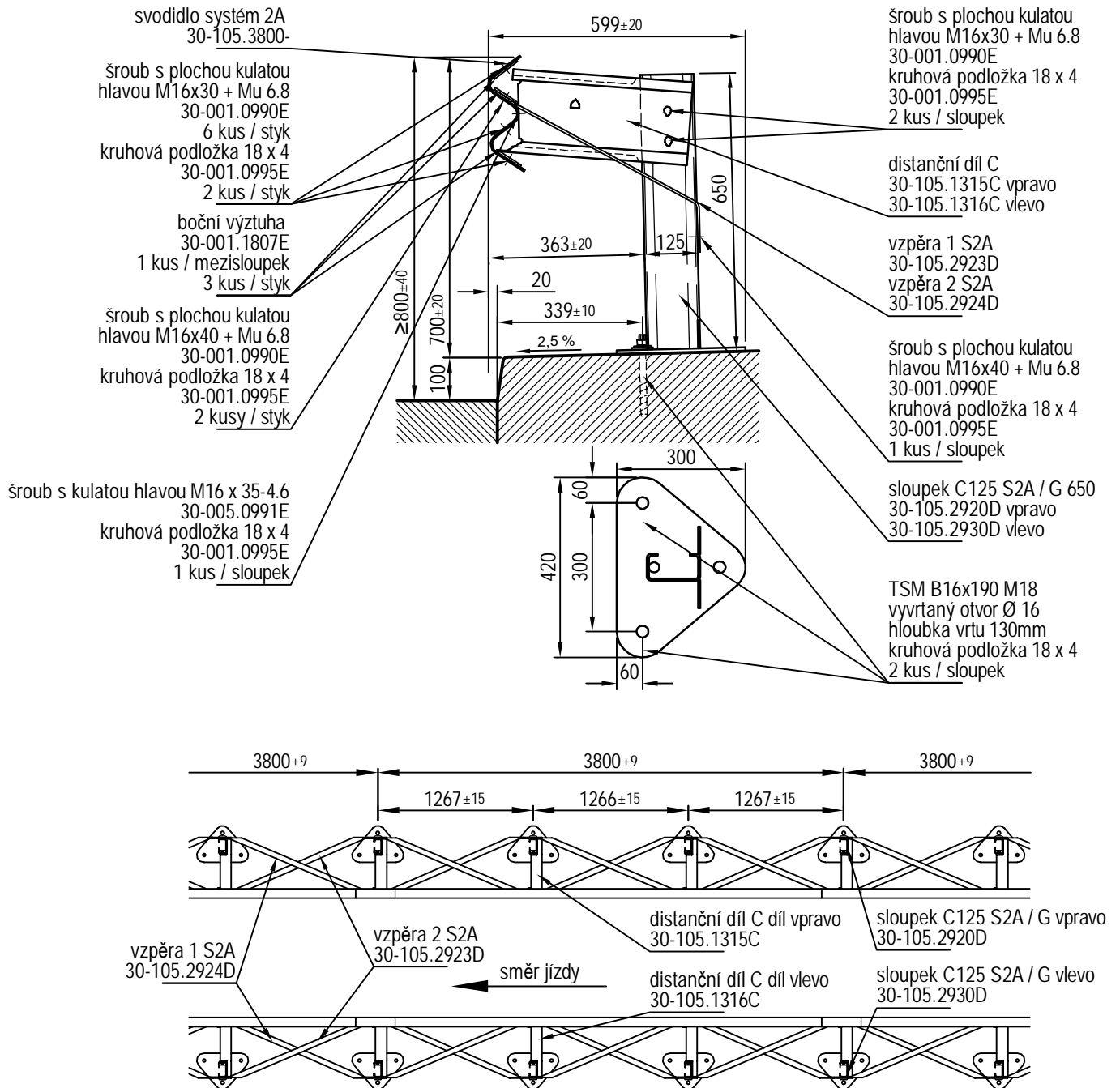
11/2013

SVODIDLA

KREMSBARRIER 2 RH2C

Zádržný systém pro okraj silnice
na mostních konstrukcích

Typový list C210/2



11/2013

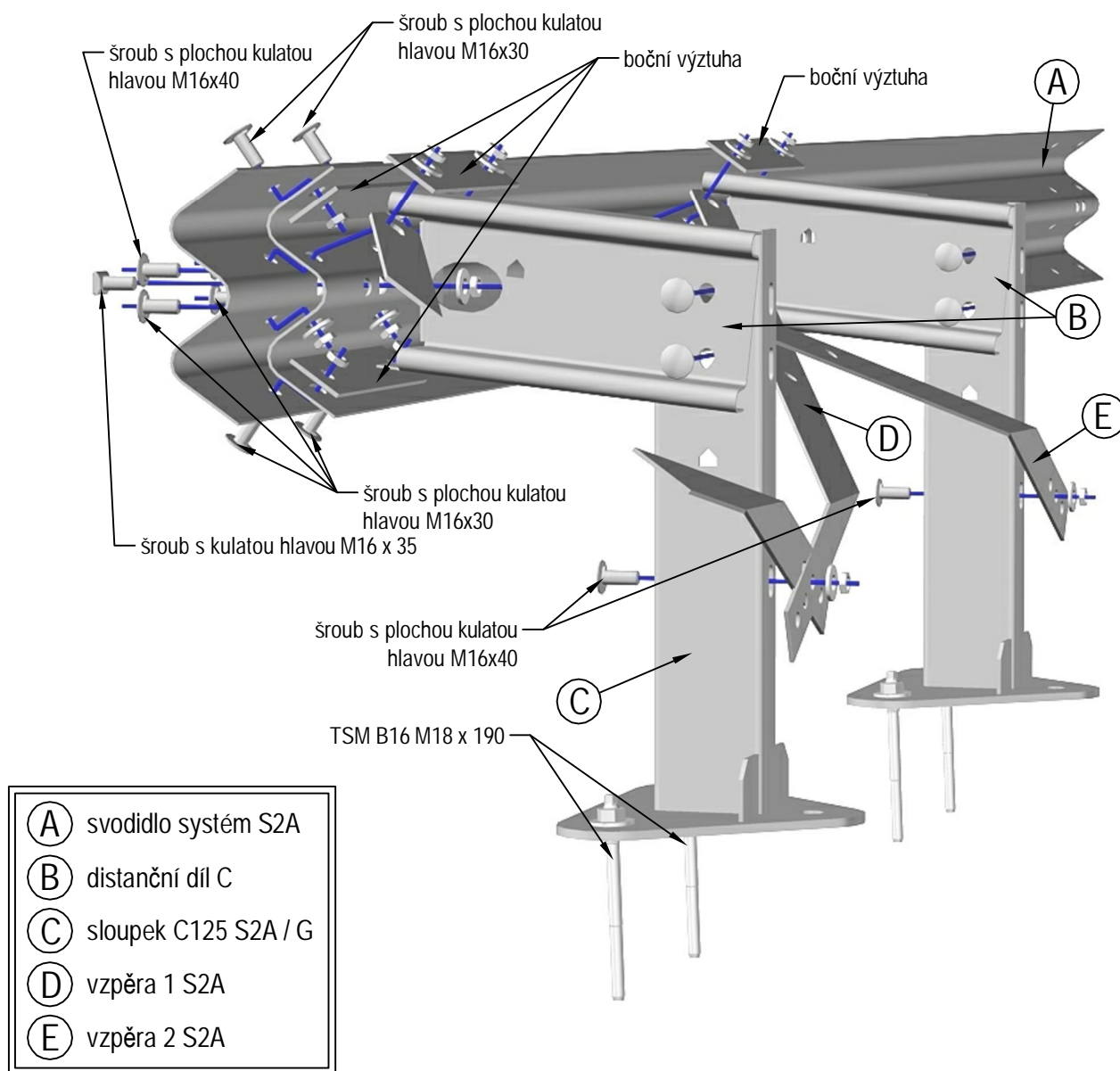
SVODIDLA

KREMSBARRIER 2 RH2C

Zádržný systém pro okraj silnice
na mostních konstrukcích

Typový list C210/3

Montážní výkres



11/2013

SVODIDLA

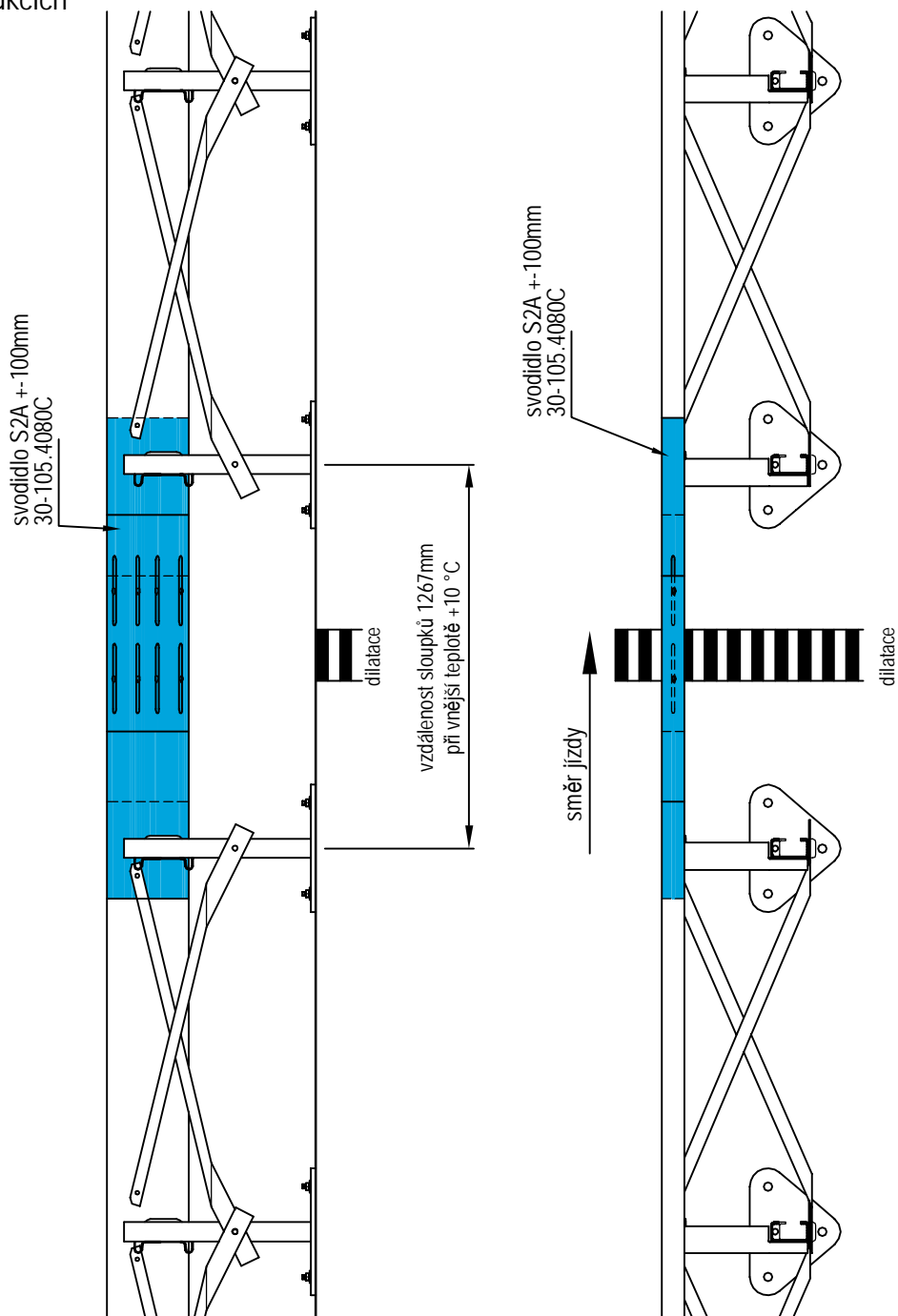
KREMSBARRIER 2 RH2C

Zádržný systém pro okraj silnice
na mostních konstrukcích

Typový list C210/4

dilatace +-100

POHLED ZE ZADU



11/2013