

# SVODIDLA

## KREMSBARRIER 1 RH1C

**Zádržný systém pro okraj silnice  
s beranitelným podložím**

ES Prohlášení o shodě: 0531-CPD-1317-0020

Typový list D120/1



**odzkoušeno podle EN 1317-2:**

úroveň zadržení:

**H1**

úroveň prudkosti nárazu:

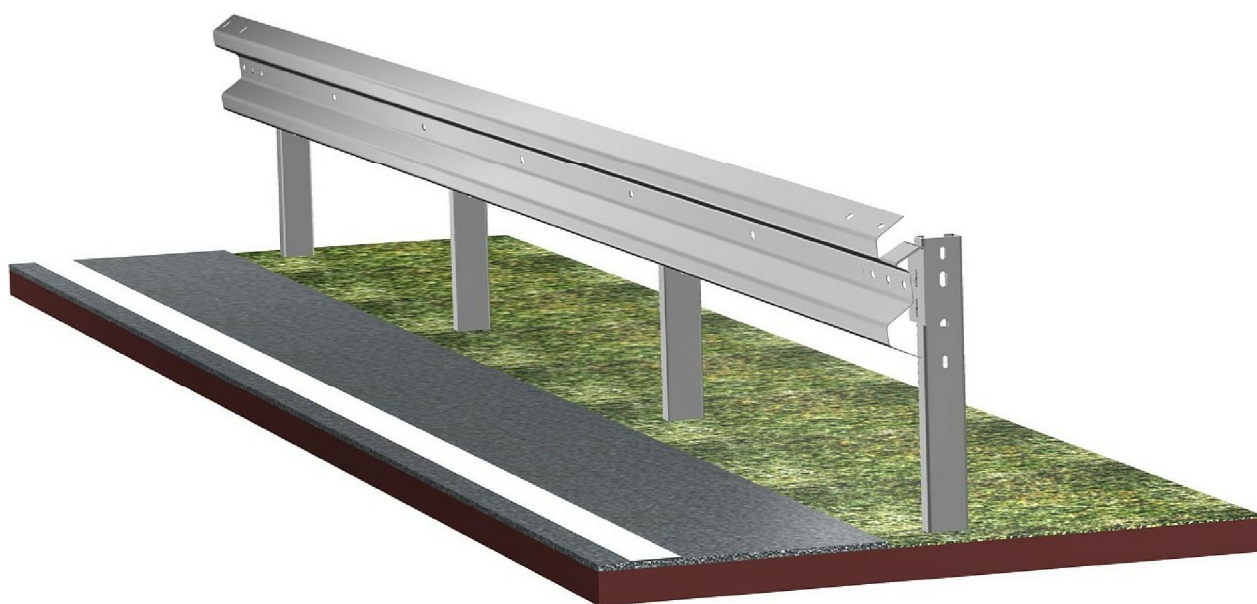
**A**

úroveň pracovní šířky:

**W4**

odzkoušená délka systému:

**9 polí resp. 54,00m**



02/2012

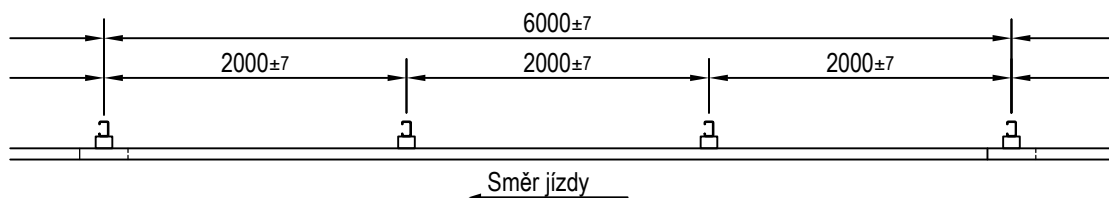
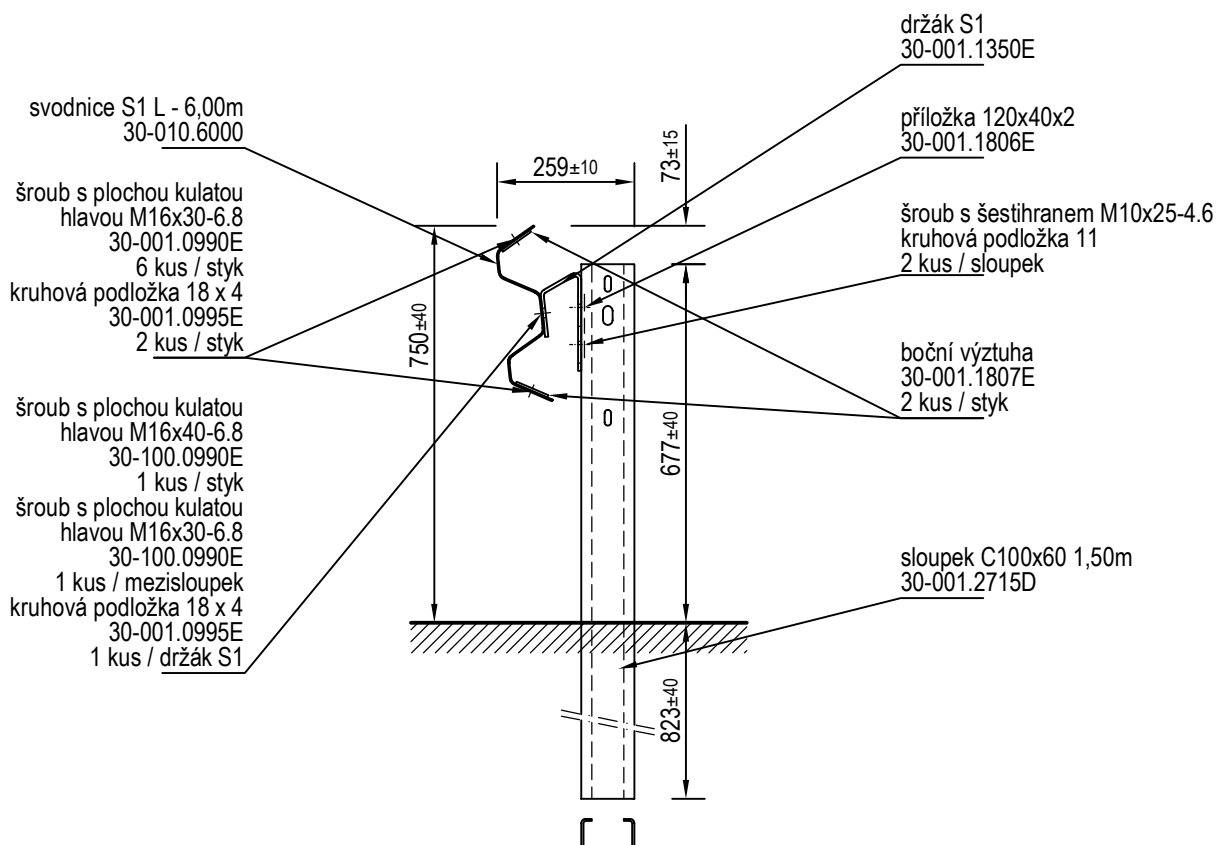
# SVODIDLA

## KREMSBARRIER 1 RH1C

Zádržný systém pro okraj silnice  
s beranitelným podložím

Typový list D120/2

výškový náběh viz D121 a D122



02/2012

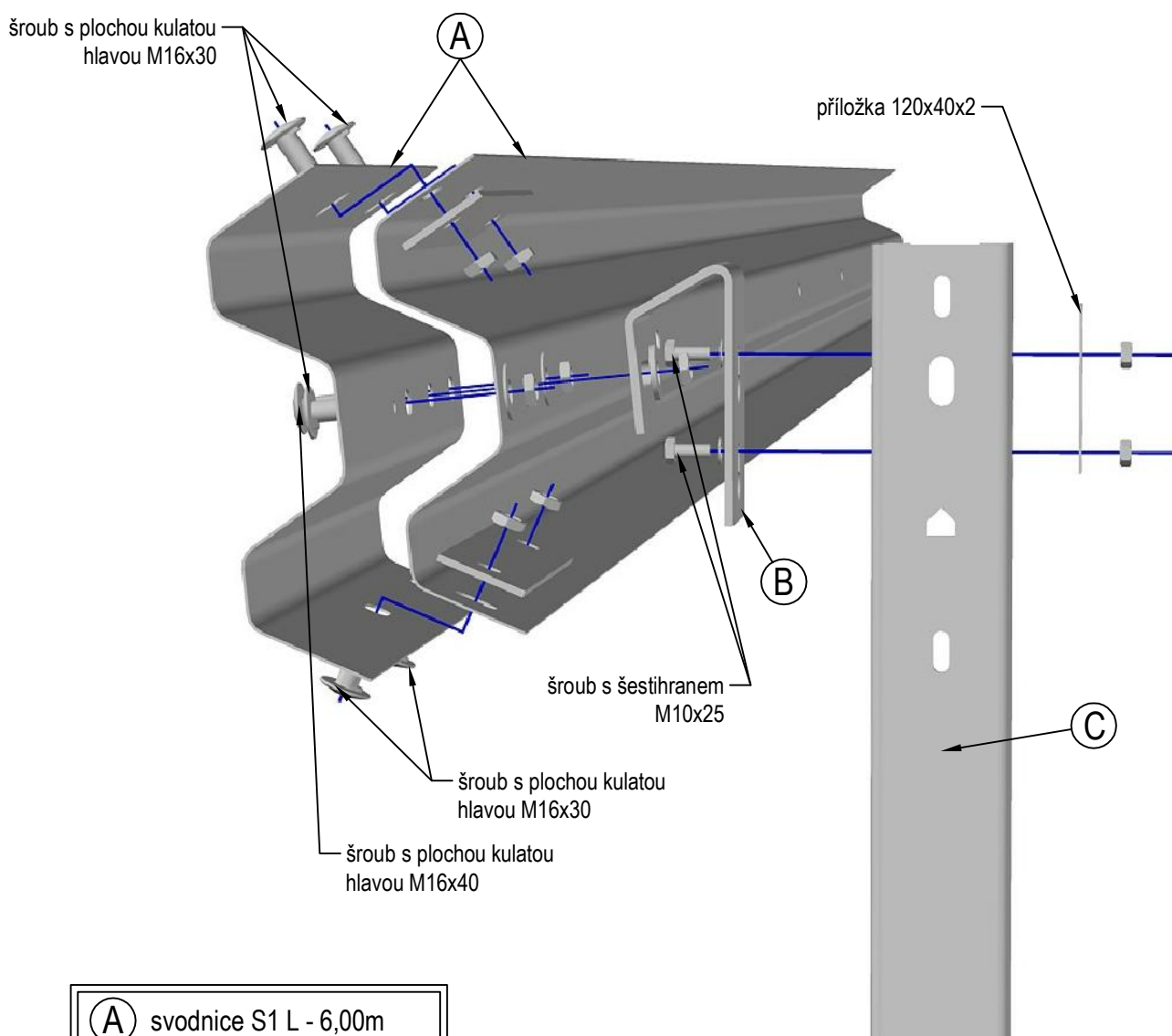
# SVODIDLA

## KREMSBARRIER 1 RH1C

Zádržný systém pro okraj silnice  
s beranitelným podložím

Typový list D120/3

### Montážní výkres



(A) svodnice S1 L - 6,00m

(B) držák S1

(C) sloupek C100x60

02/2012