

# SVODIDLA

## KREMSBARRIER 1 RH1C

**Zádržný systém pro okraj silnice  
na mostních konstrukcích**

ES Prohlášení o shodě: 0531-CPD-1317-0021

Typový list D123/1



**odzkoušeno podle EN 1317-2:**

úroveň zadržení:	<b>H1</b>
úroveň prudkosti nárazu:	<b>B</b>
úroveň pracovní šířky:	<b>W3</b>
odzkoušená délka systému:	<b>15 polí resp. 57,00m</b>



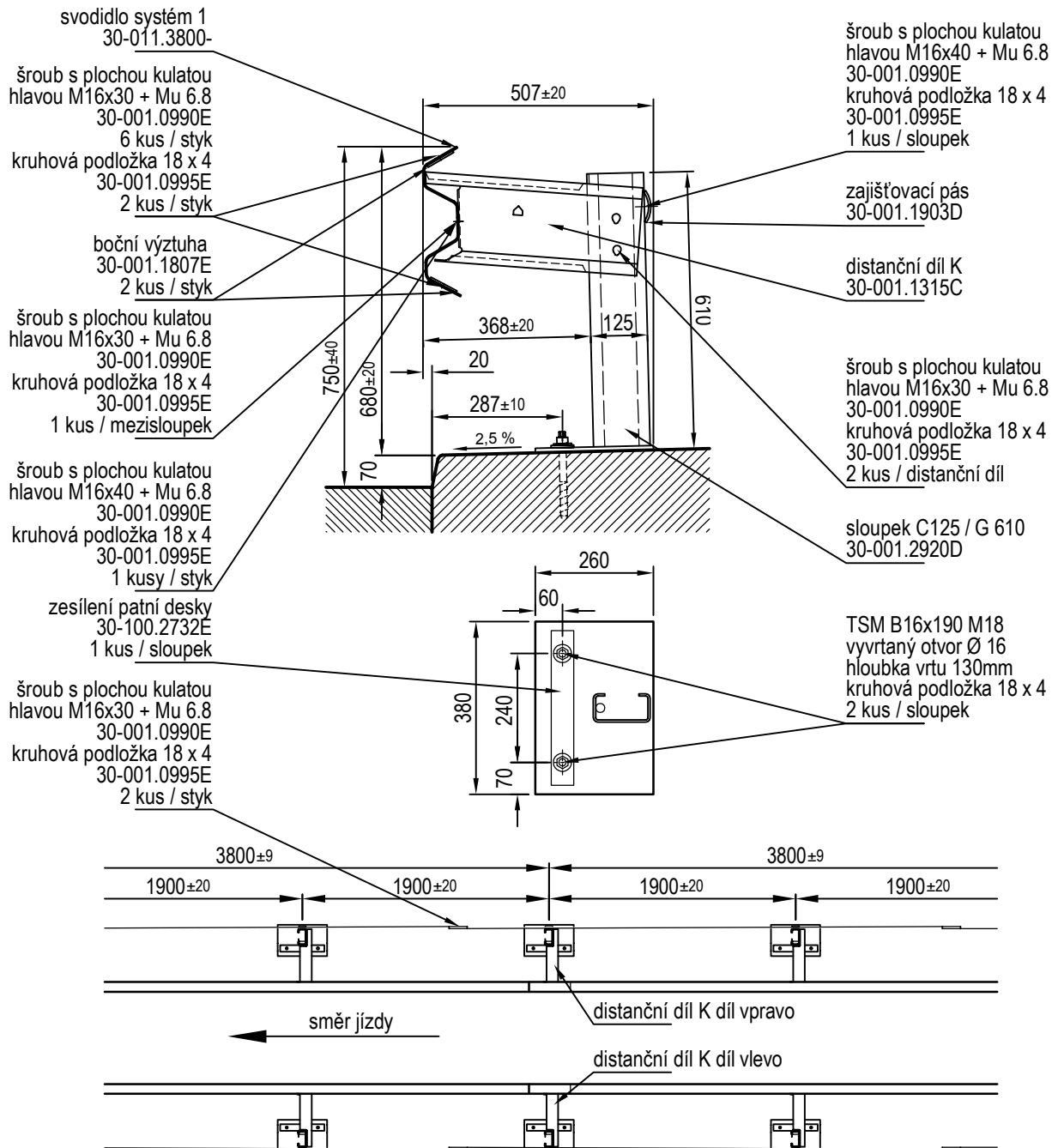
02/2012

# SVODIDLA

## KREMSBARRIER 1 RH1C

### Zádržný systém pro okraj silnice na mostních konstrukcích

Typový list D123/2



02/2012

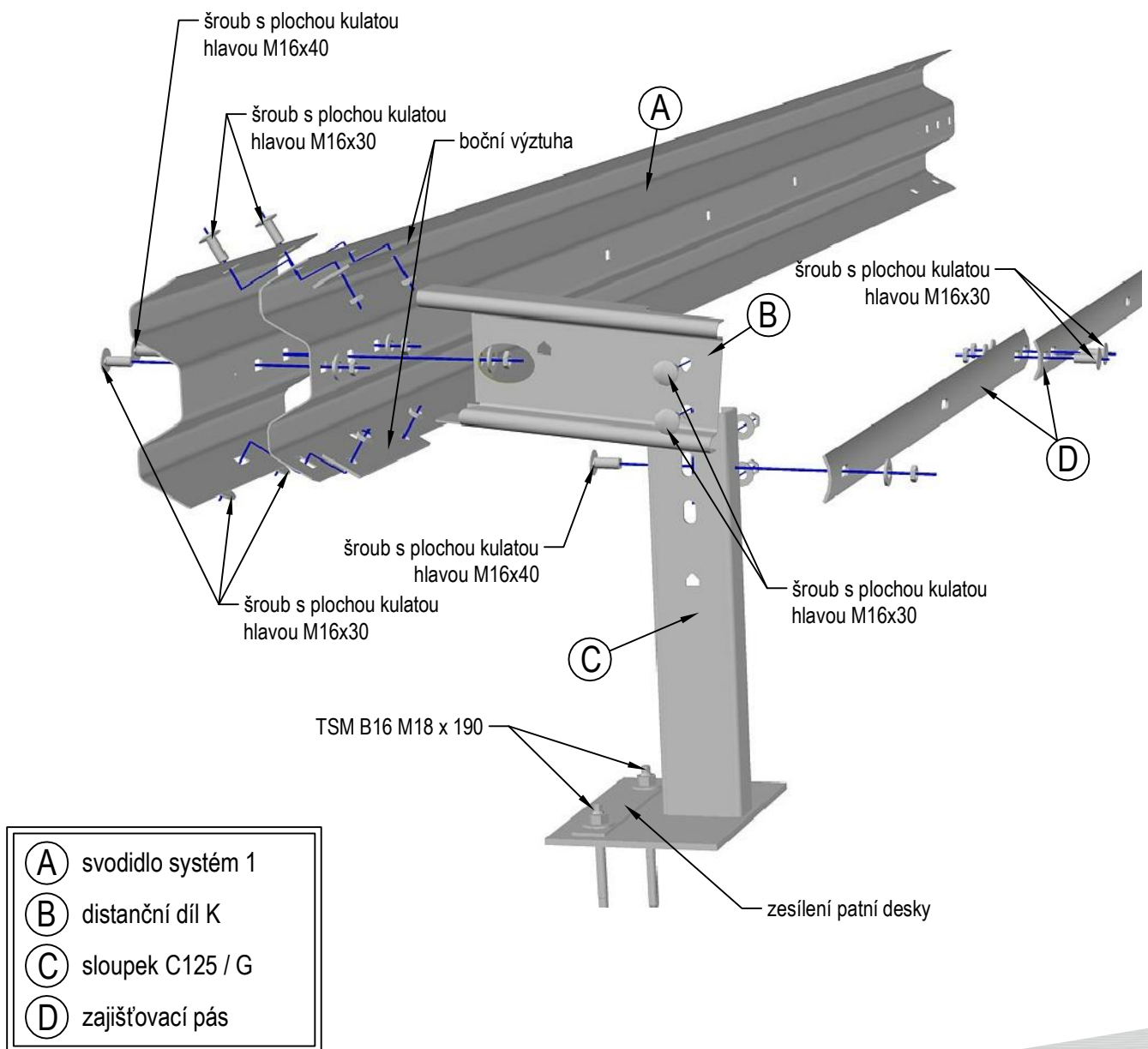
# SVODIDLA

## KREMSBARRIER 1 RH1C

Zádržný systém pro okraj silnice  
na mostních konstrukcích

Typový list D123/4

### Montážní výkres



02/2012